

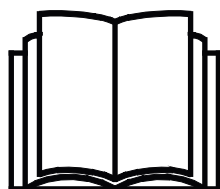
AVANT®

Manual del operario



Quitanieves I 150/I500

Producto núm.:	Quitanieves I 150	A434731
	Quitanieves I500	A428062



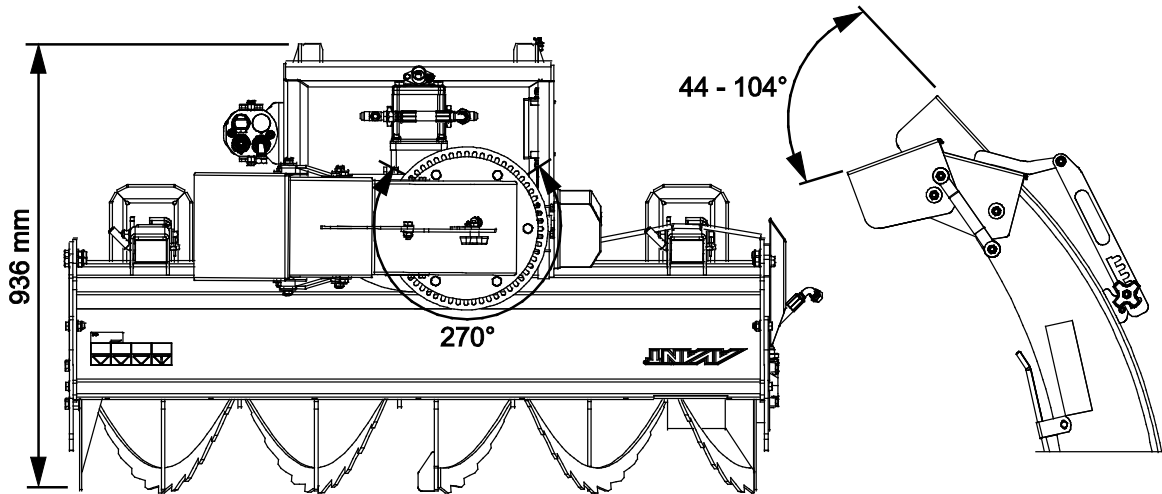
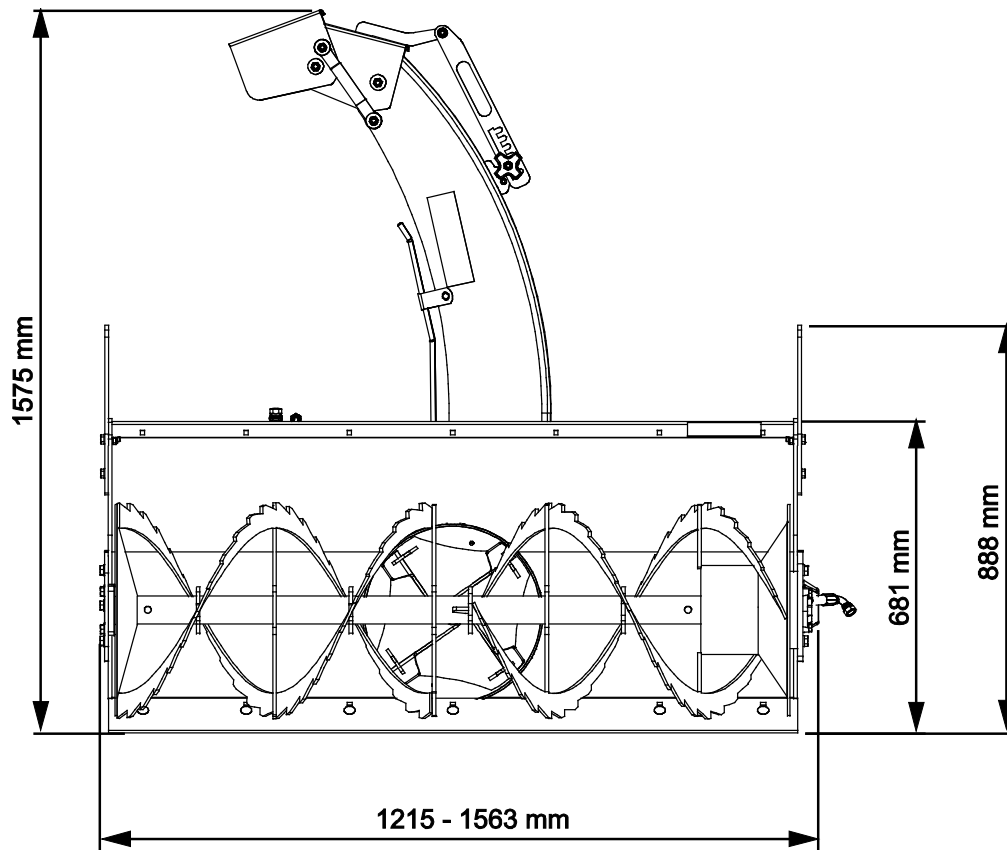
Lea este manual detenidamente antes de utilizar el equipo y siga las instrucciones.

Guarde este manual para futura consulta.

Manufacturer:

AVANT®
AVANT TECNO OY
e-mail: sales@avanttecno.com

Ylötie I
33470 YLÖJÄRVI
FINLAND
Tel. +358 3 347 8800
Fax +358 3 348 5511



INDICE

1. PRÓLOGO	4
Símbolos de advertencia utilizados en este manual	5
2. USO PREVISTO	6
3. INSTRUCCIONES DE SEGURIDAD PARA USAR EL QUITANIEVES	7
3.1 Equipo de protección personal.....	10
3.2 Procedimiento de desconexión segura.....	10
4. ESPECIFICACIONES TÉCNICAS	11
4.1 Etiquetas de seguridad y componentes principales del implemento.....	12
5. MONTAJE DEL IMPLEMENTO.....	14
5.1 Conexión y desconexión de las mangueras hidráulicas	16
5.2 Conexión eléctrica.....	17
5.2.1 Para conectar el arnés eléctrico del implemento a la minicargadora.....	18
6. CONTROL DEL IMPLEMENTO	20
6.1 Distancia de seguridad	21
6.2 Comprobaciones antes del uso	22
6.3 Cualificación del operario	23
6.4 Uso en espacios públicos	23
6.5 Uso.....	24
6.6 Uso de las funciones eléctricas del quitanieves	26
6.6.1 Rotación del tubo de descarga.....	27
6.6.2 Ajuste eléctrico de altura de descarga (opcional).....	27
6.7 Placa del rascador y zapatas	28
6.8 Extensiones de bastidor (opcional)	29
6.9 Eliminación de un atasco	30
6.10 Posición de transporte.....	31
6.11 Almacenamiento del implemento	31
7. MANTENIMIENTO Y SERVICIO TÉCNICO.....	32
7.1 Inspección de los componentes hidráulicos.....	32
7.2 Limpieza del implemento.....	33
7.3 Inspección de estructuras metálicas.....	33
7.4 Broca de alimentación y soplador de descarga	33
7.5 Rotación del tubo de descarga	33
7.6 Engrase.....	34
8. CONDICIONES DE LA GARANTÍA	35

I. Prólogo

Avant Tecno Oy quisiera agradecerle la compra de este implemento para su cargadora Avant. La fabricación y diseño de este implemento están avalados por años de experiencia en el desarrollo y producción del producto. Familiarícese con este manual y con las siguientes instrucciones para garantizar su seguridad y un funcionamiento fiable y duradero del equipo. Lea detenidamente las instrucciones antes de comenzar a usar el equipo o realizar tareas de mantenimiento.

Este manual tiene por objeto ayudarle a:

- utilizar el equipo de forma segura y eficiente
- observar y evitar situaciones peligrosas
- mantener el equipo intacto y garantizar una prolongada vida útil

Con estas instrucciones, hasta un usuario sin experiencia puede utilizar el implemento y la cargadora con seguridad. El manual también incluye instrucciones importantes para operarios experimentados de maquinaria AVANT. Asegúrese de que todas las personas que utilicen la cargadora hayan recibido las indicaciones adecuadas y se hayan familiarizado con el manual de la cargadora, cada implemento empleado y todas las instrucciones de seguridad antes de usar el equipo. Queda prohibido el uso del equipo con fines distintos o de forma distinta a la descrita en este manual. Mantenga este manual en un lugar accesible durante toda la vida útil del equipo. Si vende o transfiere el equipo, asegúrese de entregar este manual al nuevo propietario. En caso de pérdida o deterioro, puede solicitar un manual nuevo a su distribuidor Avant o al fabricante.

Además de las instrucciones de seguridad del manual del operario, deberá cumplir con todas las normas de seguridad en el trabajo, las leyes locales y cualquier otra disposición relativa al uso del equipo. En particular, las normas relativas uso del equipamiento en vías públicas se tienen que cumplir. Póngase en contacto con su distribuidor Avant para obtener más información sobre los requisitos locales antes de utilizar la minicargadora en vías públicas.

Póngase en contacto con su distribuidor de AVANT local si necesita resolver cualquier duda relativa a mantenimiento, recambios o problemas que puedan ocurrir mientras se maniobra con la máquina.

Este manual es una traducción de las instrucciones originales en inglés. Dado la continua evolución del producto, algunos de los detalles que aparecen este manual podrían diferir de su equipo. Las ilustraciones también pueden mostrar equipamiento opcional o funciones que aún no estén disponibles. Nos reservamos el derecho de modificar el contenido del manual sin aviso. Copyright © 2023 Avant Tecno Oy. Todos los derechos reservados.

Símbolos de advertencia utilizados en este manual

Los siguientes símbolos de advertencia que aparecen en este manual se utilizan para señalar factores que se tienen que tener en cuenta para reducir el riesgo de lesiones o daños materiales.



ADVERTENCIASÍMBOLO DE ALERTA DE SEGURIDAD

Este símbolo significa: «¡Advertencia: permanezca alerta! ¡Su seguridad está en juego!»

Lea detenidamente el mensaje que sigue en el que se advierte de un riesgo inminente que puede causar lesiones graves.

El símbolo de alerta de seguridad en solitario o acompañando a la declaración de seguridad asociada indica la presencia de mensajes de seguridad importantes en este manual. Se utiliza para llamar la atención sobre instrucciones en las que está en juego su seguridad personal y a la de otras personas. Cuando vea este símbolo, permanezca alerta, su seguridad está en juego. Lea detenidamente el mensajes que sigue e informe al resto de operarios.

PELIGRO

Esta indicación de advertencia alerta de una situación peligrosa que, si no se evita, provocará la muerte o lesiones graves.

ADVERTENCIA

Esta indicación de advertencia alerta de una situación potencialmente peligrosa que, si no se evita, podría provocar lesiones graves o la muerte.

PRECAUCIÓN

Esta indicación de advertencia se utiliza para alertar de las posibles lesiones leves que podrían sufrirse si no se siguen las instrucciones de forma oportuna.

AVISO

La palabra de la señal indica información sobre la correcta operación y mantenimiento del equipamiento.

No seguir las instrucciones que acompañan al símbolo pueden causar la avería del equipamiento o daños materiales.

2. Uso previsto

El quitanieves 1150/1500 de AVANT es compatible con las minicargadoras compactas AVANT indicadas en la tabla 1. El quitanieves está diseñado para esparcir la nieve uniformemente a los lados en lugar de amontonarla. El quitanieves de dos etapas puede utilizarse también de forma profesional y está equipado con un potente sistema hidráulico de dos motores independientes que permite mantener un funcionamiento eficiente incluso con nieve empapada o pesada.

De serie, el tubo de descarga del quitanieves se puede girar 270 grados directamente desde el asiento del operario mediante un interruptor eléctrico. El amplio rango de ajuste manual de la altura de descarga le permite adaptar la expulsión de nieve a sus necesidades: ya sea para amontonar la nieve directamente a los lados de la vía o para extenderla uniformemente. Opcionalmente, la altura de descarga también puede ajustarse con un interruptor eléctrico, para lo que necesitaría instalar el sistema Opticontrol® opcional.

El quitanieves 1150/1500 no está diseñado para ser utilizado de forma distinta a la especificada en este manual y no deberá utilizarse para tareas distintas a aquellas para las que ha sido concebido.

Este implemento se ha diseñado para que necesite el mínimo mantenimiento posible. El operario puede realizar las tareas de mantenimiento periódicas. El operario no puede realizar ningún trabajo de reparación, por lo que las operaciones de mantenimiento y reparación deberán realizarlas personal de mantenimiento profesional. Todos los trabajos de mantenimiento deben realizarse con el equipo de seguridad apropiado. Los recambios deben cumplir con las especificaciones originales, para lo que se recomienda utilizar únicamente recambios originales. Solicite a su distribuidor Avant el catálogo de recambios disponible.

Familiarícese con las instrucciones de revisión y mantenimiento de este manual. Póngase en contacto con su distribuidor AVANT si tiene alguna pregunta sobre el uso y mantenimiento del equipo, o si necesita recambios o un técnico autorizado.

Tabla 1. Quitanieves 1150/1500. Compatibilidad con cargadoras Avant

Modelo	220 225 225LPG	313S 320S	420 423 520 523	525LPG 528 530 R20 R28	630 R35 635 640	645i 650i	735 745 750 755i 760i	850 860i	e5 e6
A434731 (1150)	•	•	•	•	(•)	•	(•)	(•)	(•)
A428062 (1500)	-	-	-	-	•/(•)*	•	•	•	-

Se recomienda utilizar el implemento solo con las minicargadoras identificadas con • en la tabla 1. Con los modelos señalados con (•), es posible que no se alcance el máximo potencial. También podría necesitar contrapesos adicionales. Para conocer la compatibilidad con un modelo no mostrado en la tabla, póngase en contacto con su distribuidor Avant.

* Si utiliza este implemento con un modelo de la serie 600 equipado con un motor <19 kW Stage V, el rendimiento del implemento puede verse reducido por el bajo caudal hidráulico de salida de la minicargadora. El rendimiento general depende de las condiciones de uso. Consulte con su distribuidor para obtener más información.

3. Instrucciones de seguridad para usar el quitanieves

No olvide que la seguridad es el resultado de varios factores. La combinación cargadora-implemento es muy potente y el uso o mantenimiento inadecuados o descuidados podría provocar graves lesiones personales o daños materiales. Por este motivo, todos los operarios deben familiarizarse concienzudamente con el uso correcto y con los manuales de usuario tanto de la cargadora como del implemento antes de ponerlos en funcionamiento. No utilice el implemento si no está completamente familiarizado con su funcionamiento y con los riesgos asociados.



PELIGRO

El uso inapropiado o descuidado del implemento, o el uso de un implemento en mal estado, podría representar un riesgo de lesiones graves. Familiarícese con los mandos de la cargadora, el procedimiento de acoplamiento correcto y la forma correcta de utilizar el implemento en un lugar seguro. Estudie especialmente cómo parar el equipo de forma segura. Lea detenidamente todas las precauciones de seguridad.

Lea detenidamente todas las instrucciones de seguridad antes de manipular el implemento



ADVERTENCIA

- Cuando enganche el implemento a la minicargadora, **asegúrese de que los pasadores de bloque de la placa de acoplamiento rápido de la minicargadora se encuentren en la posición inferior y el implemento quede bloqueado a la minicargadora.** Nunca levante ni mueva un implemento que no esté bloqueado.
- Este implemento no está diseñado para ser utilizado por más de un operario simultáneamente. Impida que otras personas se sitúen en la zona de peligro del equipo durante su uso.
- Transporte siempre el implemento tan bajo como sea posible para mantener el centro de gravedad bajo y mantenga el brazo telescópico retraído mientras conduce.
- **Riesgo de parada brusca provocada por un impacto: no conduzca a alta velocidad a menos que pueda estar seguro de que no hay obstáculos en la zona de trabajo.** La minicargadora puede detenerse bruscamente si el quitanieves impacta con un obstáculo. Recuerde que bajo la nieve pueden ocultarse obstáculos o superficies blandas. Utilice siempre el cinturón de seguridad y conduzca con precaución.
- **Riesgo de proyección de objetos: mantenga siempre una distancia de seguridad de al menos 2 entre el quitanieves en marcha y cualquier persona presente en la zona.** Recuerde que el quitanieves arrojará la nieve y cualquier objeto que entre en el implemento a gran velocidad. **El quitanieves puede lanzar, por ejemplo, pequeñas piedras, a distancias incluso superiores a 30 metros.** Detenga el quitanieves si hay personas u objetos frágiles en la dirección del tubo de descarga.
- **Riesgo de proyección de objetos: no dirija el tubo de descarga hacia otras personas u objetos frágiles.** Compruebe la rotación del tubo de descarga y asegúrese de que el protector y los deflectores del tubo de descarga estén bien apretados. Bloquee la altura de descarga de forma segura tras cualquier ajuste manual.

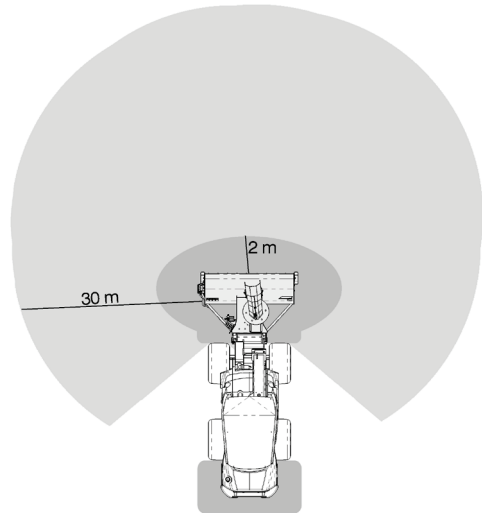
**ADVERTENCIA**

- **Riesgo de enredo y amputación junto al quitanieves: siga el procedimiento de parada segura antes de abandonar el asiento del operario.** Nunca abandone el asiento del operario con el quitanieves en marcha o con la palanca de control de los hidráulicos auxiliares de la minicargadora en posición de bloqueo. Mantenga siempre las manos y los pies alejados de los componentes móviles y utilice otras herramientas para desatascar el quitanieves.
- Utilice el equipo únicamente en zonas suficientemente iluminadas. Asegúrese de que todas las luces de la minicargadora estén en buen estado, limpias y ajustadas correctamente. Se recomienda instalar luces de trabajo adicionales en la minicargadora cuando se trabaja en condiciones de baja visibilidad. Señalice cualquier objeto del área de trabajo antes de comenzar para evitar colisiones.
- Preste atención a la zona alrededor de la cargadora y al movimiento de las demás personas y máquinas. Preste atención a la geografía del terreno y a otros peligros, como ramas y árboles que puedan alcanzar la zona del conductor, la caída de rocas y las superficies resbaladizas.
- Asegúrese de utilizar únicamente implementos que se encuentren en buen estado. Realice las inspecciones diarias y consulte las instrucciones de revisión y mantenimiento. Nunca ponga en marcha el implemento si los sistemas hidráulicos del implemento y la minicargadora no están absolutamente intactos. Compruebe periódicamente el estado del rotor del quitanieves.
- No abandone el asiento del conductor con el brazo de la minicargadora levantado. Pasar por debajo de un implemento o del brazo de la minicargadora es peligroso. Recuerde siempre que el brazo podría descender por la pérdida de estabilidad, una avería mecánica o si otra persona manipula los mandos de la minicargadora.
- Asegúrese de utilizar únicamente implementos que se encuentren en buen estado. No modifique el implemento de modo que pueda afectar a su seguridad.
- Apague la minicargadora y coloque el implemento en una posición segura de acuerdo con el procedimiento de parada segura antes de realizar cualquier tarea de limpieza, mantenimiento o ajuste.
- Utilice el equipo únicamente para su uso previsto. Un uso distinto podría generar riesgos de seguridad innecesarios y causar daños al equipo.
- Asegúrese de que la cargadora esté equipada con los componentes de seguridad necesarios y de que funcione correctamente. El cinturón de seguridad es de uso obligatorio. Si surgen peligros específicos asociados al área de trabajo, utilice el equipo de seguridad oportuno.
- Lea también las instrucciones de seguridad y uso correcto de la cargadora contenidas en el manual de usuario.



ADVERTENCIA

Riesgo de objetos proyectados: Mantenga una distancia de seguridad con los viandantes. Recuerde que el quitanieves podría proyectar grava u otros objetos que se encuentren en el lugar de trabajo hasta 30 metros a gran velocidad. Mantenga siempre una distancia de seguridad de al menos 2 metros entre el quitanieves y las demás personas presentes en la zona. No permita que otras personas accedan al área de peligro del quitanieves y detenga el implemento inmediatamente si hay personas en la dirección de expulsión de la nieve.



ADVERTENCIA

Tenga presentes los peligros de enredo y aplastamiento, especialmente durante la eliminación de atascos. El quitanieves entraña peligros de estrangulamiento y amputación. Detenga el quitanieves siguiendo el procedimiento de parada segura antes de acercarse. Nunca introduzca la mano en el tubo de descarga ni en la broca; utilice siempre un cepillo u otro medio adecuado. Retire el protector del tubo de descarga únicamente cuando sea necesario para eliminar atranques. Vuelva a instalar el protector inmediatamente después de desatranchar el implemento.



PELIGRO

Riesgo de aplastamiento: pasar por debajo del brazo de la minicargadora o de un implemento puede provocar lesiones graves o la muerte. Nunca pase por debajo del brazo de la minicargadora y evite que otras personas se acerquen al brazo o al implemento mientras estén levantados. Pasar por debajo de un implemento o del brazo de la minicargadora mientras se encuentran levantados es peligroso, ya que el brazo podría descender por la pérdida de estabilidad, una avería mecánica o si otra persona manipula los mandos de la minicargadora. Apoye el implemento en el suelo con firmeza y déjelo en una posición segura antes de abandonar el asiento del operario.



Tenga en cuenta que el brazo de la cargadora puede bajar o inclinarse incluso con el motor parado (peligro de aplastamiento). La cargadora no está diseñada para mantener la carga levantada durante mucho tiempo. Baje siempre el implemento a una posición segura antes de dejar el asiento del operario.

3.1 Equipo de protección personal

Recuerde llevar puesta el equipo de protección personal adecuado:



- El nivel de ruido en el asiento del operario puede superar los 85 dB(A) dependiendo del modelo de minicargadora y el ciclo de trabajo. La exposición prolongada a un nivel elevado de ruido puede provocar lesiones auditivas. Lleve cascos para los oídos mientras use la minicargadora.



- Lleve puestos los guantes de protección.



- Lleve botas de seguridad mientras use la minicargadora.



- Utilice gafas de seguridad, por ejemplo, cuando manipule componentes hidráulicos.

3.2 Procedimiento de desconexión segura

Parada segura del implemento, antes de acercarse al implemento:



ADVERTENCIA

Pare siempre el implemento siguiendo el procedimiento de parada segura antes de abandonar el asiento del operario. El procedimiento de parada segura evita movimientos involuntarios del implemento. Tenga presente que el brazo de la minicargadora puede moverse incluso con el motor de la minicargadora parado. Procedimiento de parada segura:

- Deje el brazo y implemento en el suelo.
- Pare el motor de la cargadora y accione el freno de estacionamiento.
- Libere la presión residual del sistema hidráulico; mueva todas las palancas de control hidráulico a lo largo de su intervalo completo de movimiento un par de veces.
- Evite la puesta en marcha de la máquina quitando llave de contacto.

4. Especificaciones técnicas

Tabla 2 - Quitanieves 1150/1500 - Especificaciones

Producto núm.	A434731	A428062
Anchura de trabajo	1150 mm	1500 mm
Anchura total:	1215 mm	1580 mm
Peso:	250 kg	296 kg
Rotación eléctrica del tubo de descarga:	Equipamiento de serie, 270°	
Entrada recomendada de energía hidráulica:	60 l/min	
Entrada máxima de energía hidráulica:	70 l/min, 22,5 MPa (225 bar)	
Otras dimensiones:	Consulte la página 2	
Modelos de minicargadoras AVANT compatibles:	Ver tabla 1 en la página 6	
Opciones		
Ajuste eléctrico de altura de descarga	A430172	
Extensiones de bastidor	A425678	
Anchura de trabajo con extensiones de bastidor	1350 mm	1700 mm
Kit de adaptación de Opticontrol® para minicargadoras Avant	A437338 (minicargadoras con sistema de control de implementos eléctricos)	

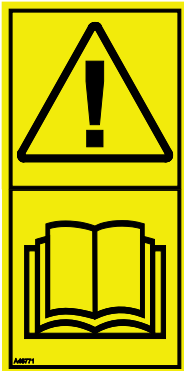
4.1 Etiquetas de seguridad y componentes principales del implemento

A continuación se enumeran las etiquetas y señales fijadas al implemento. Deben mantenerse visibles y legibles sobre el equipo. Reponga cualquier etiqueta borrosa o desprendida. Solicite nuevas etiquetas a su distribuidor o pregunte al servicio de información indicado en la portada/ contraportada.



ADVERTENCIA

Asegúrese de que todas las pegatinas de aviso estén legibles. Las etiquetas de advertencia proporcionan información de seguridad importante y ayudan a identificar y recordar los peligros asociados al equipo. Sustituya las etiquetas de advertencia dañadas o perdidas por unas nuevas.



A46771



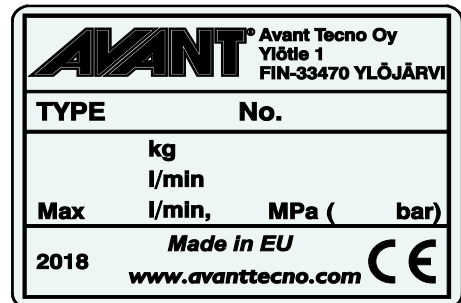
A46772



A46799



A46804



Placa de identificación del implemento
A434313 / A426665

Para instalar una etiqueta nueva: Limpie a conciencia la superficie para eliminar cualquier resto de grasa. Deje que se seque completamente. Despegue la película protectora de la etiqueta y presione con firmeza para aplicarla. Tenga cuidado de no tocar el pegamento de la etiqueta.

Tabla 3. Ubicación de las pegatinas y mensajes de advertencia

	Pegatina	Mensaje de advertencia
1	A46771	Riesgo de uso incorrecto: lea las instrucciones antes de usar.
2	A46772	Riesgo de aplastamiento: no pase por debajo de un implemento levantado; permanezca alejado de equipos levantados.
3	A46779	Tenga cuidado con los objetos proyectados; mantenga una distancia de seguridad con el equipo (2 m como mínimo, y hasta 30 m).
4	A46804	Peligro de enredo: Mantenga una distancia de seguridad con los componentes móviles. Detenga la máquina antes de acercarse a ella.
5	A434313 / A426665	Placa de identificación del implemento

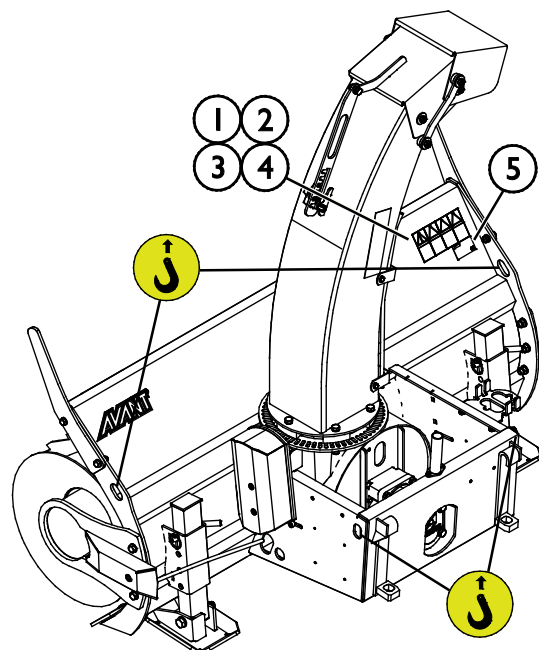
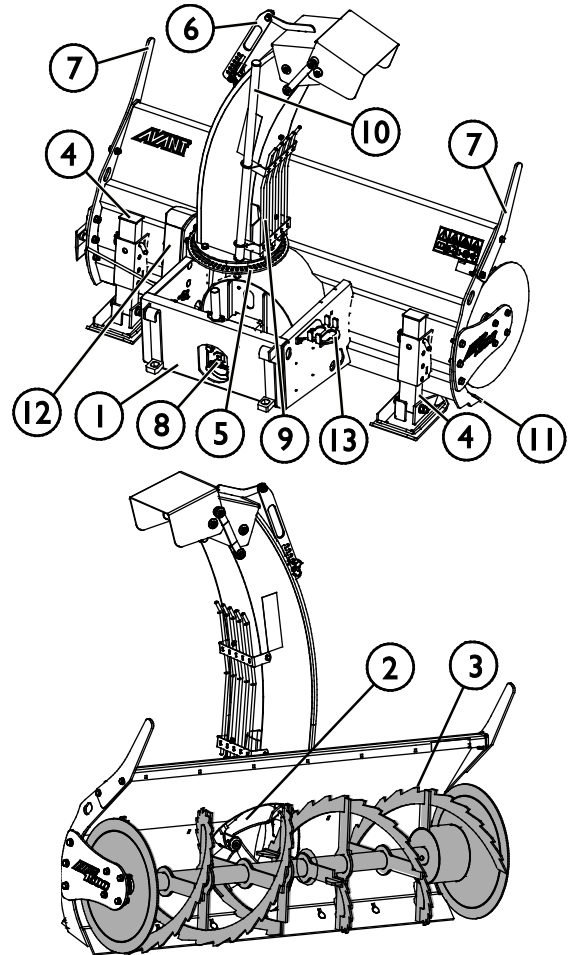


Tabla 4 - Quitanieves 1150/1500 - Componentes principales

1	Placa de acoplamiento rápido con soportes de acople rápido de Avant
2	Rotor de descarga
3	Broca de alimentación
4	Soportes de almacenamiento/zapata lateral
5	Corona dentada de rotación del tubo de descarga
6	Ajuste de altura de descarga (versión manual)
7	Rascadores de nieve
8	Motor hidráulico
9	Protector del tubo de descarga
10	Herramienta de limpieza
11	Borde de rascador ajustable
12	Actuador de rotación del tubo de descarga
13	Soporte de multiconector



5. Montaje del implemento

La fijación del implemento a la minicargadora es rápida y sencilla se tiene que hacer con cuidado. El implemento se monta en el brazo de la minicargadora utilizando la placa de acoplamiento rápido del brazo y la placa correspondiente del implemento.

Si el implemento no se bloquea correctamente a la minicargadora, se podría soltar y provocar una situación de peligro. Nunca conduzca la minicargadora, ni eleve el brazo, si el implemento no está completamente bloqueado. Para evitar situaciones de peligro siga siempre el proceso de acoplamiento mostrado a continuación. Recuerde también las instrucciones de seguridad de este manual.



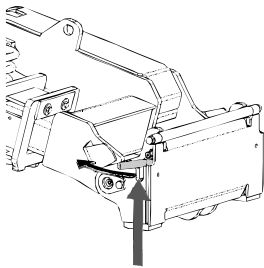
ADVERTENCIA

Riesgo de aplastamiento: asegúrese de que si un implemento no está asegurado no pueda moverse o caerse. No permanezca en el área que exista entre el implemento y la cargadora. Monte el implemento solo sobre superficies lisas.

Nunca mueva o levante un implemento que no esté bien bloqueado.

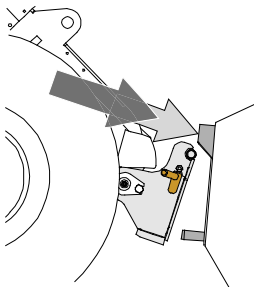
Sistema de acoplamiento rápido de Avant:

Paso 1:



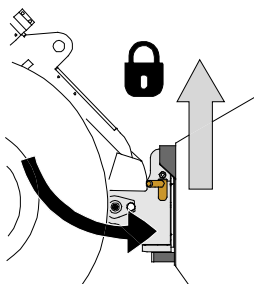
- Levante los pasadores de bloqueo de la placa de acoplamiento rápido y gírelos hacia atrás hasta meterlos en la ranura para que queden bloqueados en la posición superior.
- Si la minicargadora está equipada con un sistema hidráulico de bloqueo de implementos, consulte las instrucciones adicionales sobre el uso del sistema de bloqueo en el manual del operario.
- Asegúrese de que las mangueras hidráulicas y los cables eléctricos estén dispuestos de forma que no se interpongan entre la placa de acoplamiento de la minicargadora y el implemento, y no resulten aplastados ni rocen con bordes afilados.

Paso 2:



- Gire la placa de acoplamiento rápido con ayuda del sistema hidráulico hasta que quede inclinada hacia delante.
- Acerque la cargadora hasta el implemento. Si su cargador tiene un brazo telescópico, puede utilizarlo para ello.
- Alinee los pasadores superiores de la placa de acoplamiento rápido de la cargadora hasta que queden justo debajo de las abrazaderas correspondientes del implemento.

Paso 3:



- Levante el brazo ligeramente y tire de la palanca de control del brazo hacia atrás para levantar el implemento del suelo.
- Gire la palanca de control del brazo hacia a la izquierda para colocar la sección inferior de la placa de acoplamiento rápido de la minicargadora sobre el implemento.
- Bloquee los pasadores manualmente o mediante el sistema hidráulico.
- **Compruebe siempre que ambos pasadores queden perfectamente bloqueados.**

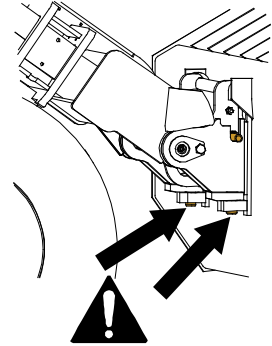
**ADVERTENCIA**

Riesgo de aplastamiento: evite el vuelco del implemento. La inclinación o elevación excesivas de un implemento no bloqueado aumenta el riesgo de vuelco. No utilice el sistema automático de los pasadores de bloqueo si el implemento se levanta más de un metro del suelo. Si los pasadores de bloqueo no vuelven a su posición normal cuando se incline el implemento no lo siga inclinando o levantando. Deje el implemento en el suelo y asegure el sistema de bloqueo manualmente.

**ADVERTENCIA**

Riesgo de caída de objetos: evite dejar caer el implemento.

Un implemento que no esté completamente fijo a la cargadora podría caer sobre el brazo o el operario, o incluso meterse bajo la cargadora mientras se conduce provocando la pérdida de control de la misma. Nunca mueva o levante un implemento que no esté bien bloqueado. Antes de mover o levantar el implemento, asegúrese de que los pasadores de bloqueo estén en la posición inferior y que pasen de lado a lado de las abrazaderas del implemento.

**ADVERTENCIA**

Asegúrese de que la minicargadora sea compatible con el implemento. Compruebe la estabilidad de la minicargadora, la posible sobrecarga del implemento y la compatibilidad de los sistemas de control de la minicargadora así como la compatibilidad mecánica del implemento. Si utiliza el implemento con una minicargadora que no es compatible con ese modelo de implemento, correrá riesgos que incluyen vuelco, daños al implemento causados por su sobrecarga, y riesgos relacionados con el movimiento descontrolado del implemento y sus componentes. Si su minicargadora no aparece en la tabla 1 de la página , consulte con su distribuidor Avant antes de utilizar este implemento.

5.1 Conexión y desconexión de las mangueras hidráulicas

En las minicargadoras Avant, las mangueras hidráulicas se conectan utilizando un sistema multiconector. Si tiene un modelo de minicargadora Avant anterior a la serie 300-700 con enganches rápidos convencionales y desea cambiar al sistema multiconector, póngase en contacto con su distribuidor o servicio técnico de Avant para recibir instrucciones o ayuda con la instalación.



ADVERTENCIA

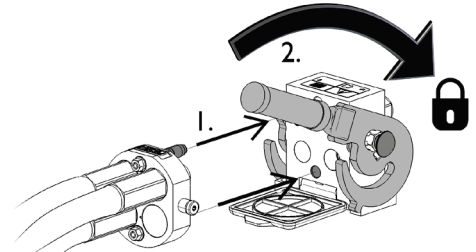
Riesgo de movimiento del implemento y liberación de aceite hidráulico a presión: nunca conecte o desconecte los enganches rápidos u otros componentes hidráulicos si la palanca de control de los hidráulicos auxiliares está bloqueada o si el sistema está presurizado. La conexión o desconexión de los acoplamientos hidráulicos si el sistema está presurizado puede producir movimientos inesperados del implemento o la expulsión de líquido a alta presión que puede causar lesiones o quemaduras. Siga el procedimiento de parada segura antes de desconectar los elementos hidráulicos.

AVISO

Mantenga todos los sistemas de fijación lo más limpios que sea posible, use los tapones de protección tanto para el implemento como para la cargadora. La suciedad, el hielo etc. pueden dificultar bastante más el uso de los sistemas de fijación. Nunca deje los tubos colgando tocando el suelo, ponga los acoplamientos en el gancho del implemento.

Conexión del sistema de multiconector:

1. Alinee los pasadores del conector del implemento con los agujeros correspondientes del conector de la minicargadora. No podrá conectar el multiconector si el conector del implemento está al revés.
2. Conecte y bloquee el multiconector girando la palanca hacia la minicargadora.

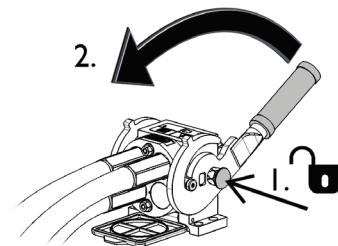


La palanca debería moverse con facilidad hasta su posición de bloqueo. Si no puede girar la palanca con facilidad, compruebe la alineación y posición del conector y la limpieza de los conectores. Pare también la minicargadora y alivie la presión hidráulica residual.

Desconexión del sistema del multiconector:

Antes de la desconexión deje el implemento sobre una superficie sólida y plana.

1. Apague los hidráulicos auxiliares de la minicargadora.
2. Mientras pulsa el botón de desbloqueo gire la palanca para dejar sin conexión el conector.
3. Cuando termine, coloque el multiconector en su soporte situado en el implemento.



Desconexión de las mangueras hidráulicas:

Antes de desconectar las conexiones, deposite el implemento sobre una superficie sólida y nivelada en una posición segura. Coloque la palanca de control de los hidráulicos auxiliares en posición neutra.

AVISO

A la hora de desenganchar el implemento, desconecte siempre los enganches hidráulicos antes de desbloquear la placa de acoplamiento rápido para evitar daños en las mangueras y vertidos de aceite. Vuelva a instalar los tapones protectores en las conexiones para evitar que entren impurezas en el sistema hidráulico.

Alivio de la presión hidráulica residual:

En caso de que quede presión residual en el sistema hidráulico del implemento, a menudo es posible desconectar los enganches hidráulicos, pero puede resultar complicado volver a conectarlos la próxima vez. Si no es posible realizar las conexiones, libere la presión residual moviendo la palanca de control de los hidráulicos auxiliares de la minicargadora con el motor parado. Para asegurarse de que no quede presión residual en el sistema hidráulico del implemento, pare el motor de la minicargadora y mueva la palanca de control de los hidráulicos auxiliares de la minicargadora hacia detrás y hacia delante antes de desconectar los enganches.

5.2 Conexión eléctrica

Funciones eléctricas del implemento:

El quitanieves viene equipado de serie con control eléctrico de la rotación del tubo de descarga. La rotación del tubo de descarga puede controlarse con el arnés eléctrico que incorpora el quitanieves de serie.

Opcionalmente, puede equiparse con ajuste eléctrico de la altura de descarga.

Para controlar todas las funciones del quitanieves, la minicargadora debe estar provista del sistema Opticontrol[®] (equipamiento opcional para minicargadoras). El sistema Opticontrol[®] permite controlar todas las funciones del implemento con los botones del joystick de la minicargadora.

La funcionalidad del sistema Opticontrol[®] se puede añadir a las minicargadoras equipadas con sistema de control de implementos eléctricos mediante un kit de adaptación (A437338). Consulte las instrucciones específicas sobre cómo adaptar el arnés de cables en las instrucciones del kit de adaptación.

AVISO

También necesitará el sistema Opticontrol[®] si el quitanieves incorpora ajuste eléctrico de la altura de descarga.

5.2.1 Para conectar el arnés eléctrico del implemento a la minicargadora

Desde el año 2016, el multiconector de todos los implementos incluye un enchufe eléctrico con funciones eléctricas. No obstante, el quitanieves también se entrega con un arnés eléctrico independiente para poder utilizar el implemento con minicargadoras que no estén equipadas con el sistema Opticontrol®.

Hay tres formas de conectar el enchufe eléctrico en función de las opciones instaladas en la minicargadora:

1. Si la minicargadora no está equipada con Opticontrol®:

Utilice el cable independiente con interruptor que se suministra con el implemento. Conecte este cable a la toma eléctrica de 12 V situada junto al asiento del operario de la minicargadora y al enchufe eléctrico del implemento.

1. El enchufe eléctrico se conecta a la toma eléctrica de 12 V situada junto al asiento del operario de la minicargadora.

Puede encontrar las instrucciones sobre la salida de potencia de la minicargadora en el manual del operario de la minicargadora.

2. El interruptor de dos posiciones, vuelve a la posición central.

Instale el interruptor en un lugar de la cabina al que pueda acceder fácilmente, pero en el que no pueda accionar el interruptor de forma involuntaria.

Este cable con interruptor solo puede utilizarse para controlar la rotación del tubo.

3. Conecte el enchufe eléctrico del implemento.

Si el implemento está equipado con un enchufe eléctrico integrado en el multiconector del implemento, desconecte el cable eléctrico del multiconector.

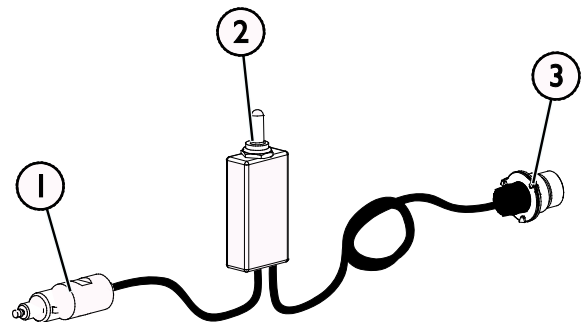
2. Si la minicargadora está

- provista del sistema Opticontrol®, o
- el sistema de control de implementos eléctricos, y su año de fabricación es **2016 o posterior**:

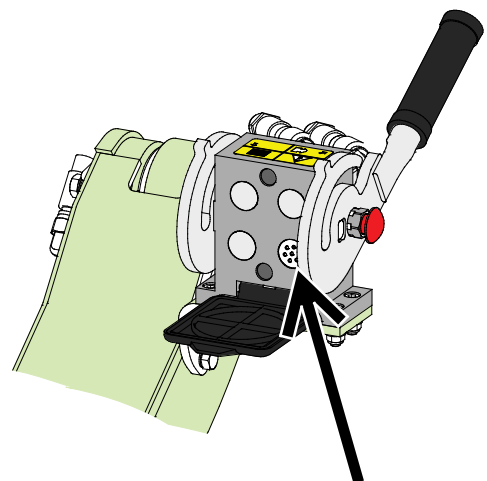
El enchufe eléctrico se integra en el multiconector. Conecte el arnés eléctrico del implemento al acoplar el multiconector.

Limpie los dos conectores antes de conectar el multiconector.

En este caso no necesitará el arnés de cables independiente A34804.



Arnés de cables A34804



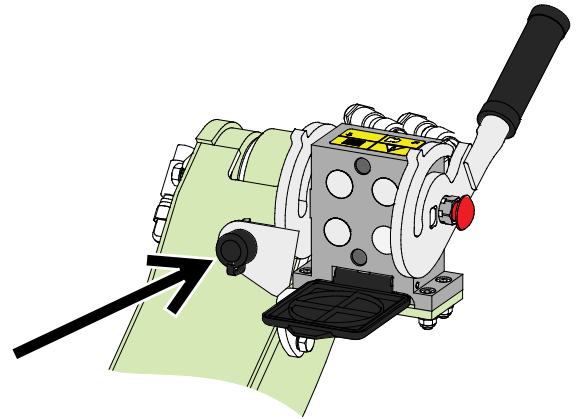
Opticontrol®, o sistema de control de implementos eléctricos, minicargadora fabricada en 2016 o después

3. Si la minicargadora está

- provista del sistema de control de implementos eléctricos, y su año de fabricación es **anterior a 2016**:

Hay una toma eléctrica junto al multiconector de la minicargadora. Conecte el enchufe eléctrico del implemento a la toma de la minicargadora.

Si la minicargadora está equipada con el sistema de control de implementos eléctricos, no necesitará el arnés de cables independiente A34804.



Sistema de control de implementos eléctricos, minicargadora fabricada antes de 2016.

AVISO

Asegúrese de que el equipo no aplaste, comprima ni estire los cables eléctricos al moverse.

Con la ayuda del sistema de control de implementos eléctricos disponible para la minicargadora, podrá acceder fácilmente a los botones de control del implemento desde el extremo de la palanca de control del brazo.

Puede encontrar las instrucciones sobre la salida de potencia de la minicargadora en el manual del operario de la minicargadora.

6. Control del implemento

Inspeccione el implemento y el entorno de trabajo una vez más antes de comenzar el trabajo, y asegúrese de que todos los objetos hayan sido retirados del lugar de trabajo. La rápida inspección previa del equipo y del área de trabajo permite garantizar la seguridad y sacar el máximo rendimiento del equipo.



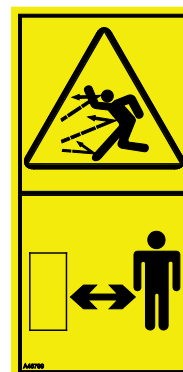
PELIGRO

Riesgo de enredo y corte: Nunca introduzca la mano en el tubo de descarga. Tenga en cuenta los peligros de enredo y corte que entraña el quitanieves. Nunca abandone el asiento del operario si el implemento está funcionando, o si puede ponerse en marcha de forma prevista. Pare siempre el quitanieves y la minicargadora siguiendo el procedimiento de parada segura antes de acercarse al implemento. Utilice siempre una herramienta adecuada para eliminar los atascos. Nunca introduzca las manos en el tubo de descarga ni intente desatascar la broca de alimentación con las manos o los pies.



ADVERTENCIA

Objetos proyectados: mantenga una distancia de seguridad con los viandantes. Tenga en cuenta que a pesar de su carcasa protectora, el quitanieves puede proyectar hielo, arena, piedras, trozos de madera u otro material a hasta 30 metros de distancia. Detenga el implemento inmediatamente si otras personas se acercan a menos de 2 metros del quitanieves en cualquier dirección. Mantenga el tubo de descarga apuntando hacia un lugar seguro en el que no pueda afectar a personas o superficies frágiles.



ADVERTENCIA

Tenga presentes los peligros de enredo y aplastamiento, especialmente durante la eliminación de atascos. Si elimina un atasco sin desconectar primero los hidráulicos auxiliares de la minicargadora, la broca de alimentación y el rotor del soplador de descarga se pondrán en marcha de forma súbita y pueden provocar lesiones graves. Detenga siempre el implemento colocando la palanca de control de los hidráulicos auxiliares en la posición neutra antes de abandonar el asiento del operario, pare el motor de la minicargadora y libere la presión residual del sistema hidráulico.





ADVERTENCIA

Riesgo de aplastamiento: nunca deje que nadie pase por debajo del implemento o brazo de la minicargadora levantados. Tenga en cuenta que el brazo de la cargadora puede bajar o inclinarse incluso con el motor parado (peligro de aplastamiento). La cargadora no está diseñada para mantener la carga levantada durante mucho tiempo. Baje siempre el implemento a una posición segura antes de dejar el asiento del operario.



6.1 Distancia de seguridad

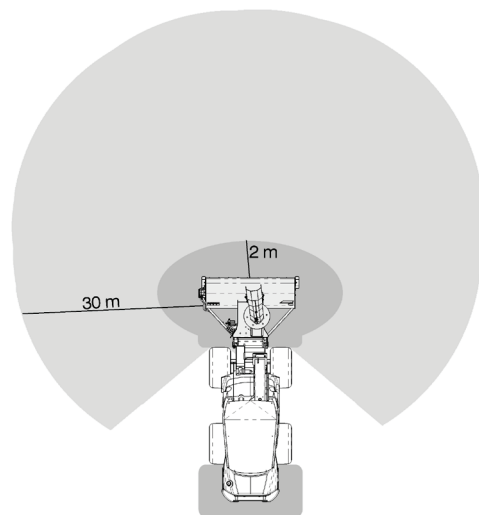


ADVERTENCIA

Riesgo de objetos proyectados: mantenga una distancia de seguridad con los viandantes. Recuerde que el implemento puede proyectar piedras, grava u otros objetos situados en la zona a gran velocidad. Mantenga siempre una distancia de seguridad de al menos 2 metros con las personas presentes en la zona.



La distancia de seguridad mínima del implemento respecto de la máquina es de 2 metros. Recuerde que el quitanieves podría proyectar grava u otros objetos que se encuentren en el lugar de trabajo hasta 30 metros a gran velocidad. No deje que nadie se acerque a menos de 2 metros del implemento. Detenga el implemento si otras personas entran dentro del perímetro de seguridad.



6.2 Comprobaciones antes del uso

- Lea íntegramente las instrucciones antes de usar el implemento. Asegúrese de que dispone del manual del operario de la minicargadora.
- Compruebe el estado general del implemento y la cargadora, y la presencia de posibles fugas de aceite hidráulico. No utilice el implemento si detecta una avería en el sistema hidráulico de la minicargadora o el implemento. Consulte las instrucciones de mantenimiento en el capítulo 7.
- Compruebe el estado de la broca y del motor de descarga, y verifique que giran de forma correcta. Compruebe que no haya ningún trozo de cuerda u otro material extraño enredado.
- Compruebe que el tubo de descarga gira del modo previsto y no está bloqueado. Ajuste la altura de descarga de forma oportuna y dirija el tubo de descarga hacia un lugar seguro.
- Compruebe el ajuste de las zapatas laterales y del faldón. Consulte el capítulo 6.4
- Antes de comenzar, retire cualquier objeto de gran tamaño del área de trabajo que pueda provocar daños en el quitanieves. Recuerde los métodos de trabajo correctos y evite levantarse del asiento del conductor de manera innecesaria.
- Conduzca con precaución sobre terreno irregular y tenga en cuenta el efecto que la pesada carga depositada en la parte delantera de la minicargadora puede tener sobre su estabilidad y manejabilidad.
- Asegúrese de mantener una distancia segura con los transeúntes cuando el equipo esté en funcionamiento. No deje que nadie acceda al área de peligro del brazo ni permanezca directamente delante de la cargadora. Asegúrese también de que la cargadora pueda desplazarse marcha atrás de forma segura. Nunca asuma que los transeúntes seguirán estando donde los vio por última vez; especialmente los niños, que suelen sentirse atraídos por el equipo en movimiento.
- Controle el implemento y los mandos de la cargadora únicamente desde el asiento del conductor. Asegúrese de usar la cargadora y el implemento de forma segura y para su uso previsto. No permita que los niños utilicen el equipo.
- Recuerde los métodos de trabajo correctos y evite levantarse del asiento del operario de manera innecesaria. Realice algunos ejercicios de prueba con el implemento y los mandos de la cargadora en un lugar seguro. Si no está familiarizado con este modelo de minicargadora particular, se recomienda practicar primero sin implementos.



ADVERTENCIA

Asegúrese de que el protector del tubo de descarga esté instalado antes de poner en marcha el quitanieves. El uso del quitanieves sin el protector instalado está terminantemente prohibido. Asegúrese de que el tubo de descarga está orientado hacia un lugar seguro antes de poner en marcha el quitanieves. Ajuste la altura de descarga manualmente solo con el implemento parado.

AVISO

El sobrecalentamiento del aceite hidráulico reduce la potencia y la vida útil de los componentes hidráulicos tanto del implemento como de la minicargadora. Limpie regularmente el núcleo del radiador de aceite de la minicargadora; consulte el manual de la minicargadora para obtener más información. Un refrigerante en mal estado puede provocar que el aceite se sobrecaliente también en condiciones invernales.

6.3 Cualificación del operario

Toda persona que vaya a utilizar el implemento deberá:

- conocer el uso previsto del implemento;
- Aprenda a utilizar la minicargadora de manera segura en diferentes condiciones de funcionamiento.
- Lea y siga siempre las instrucciones sobre el uso del implemento de este manual del operario.
- Mantenga este manual y el manual del operario de la minicargadora en un lugar accesible.
- Asegúrese de usar la cargadora y el implemento de forma segura y para su uso previsto.
- Nunca permita que los niños utilicen el equipo.
- Nunca use la minicargadora o sus implementos bajo los efectos del alcohol, drogas o medicinas que puedan afectar a la evaluación de riesgos o causar somnolencia ni tampoco si no goza de buena salud para manejar el equipo.
- Complete cualquier curso obligatorio que pueda exigir su empresa antes de usar el implemento.
- Conforme a lo exigido por la ley, se necesita un carné de conducir en vigor para utilizar el equipo en vías públicas.

6.4 Uso en espacios públicos

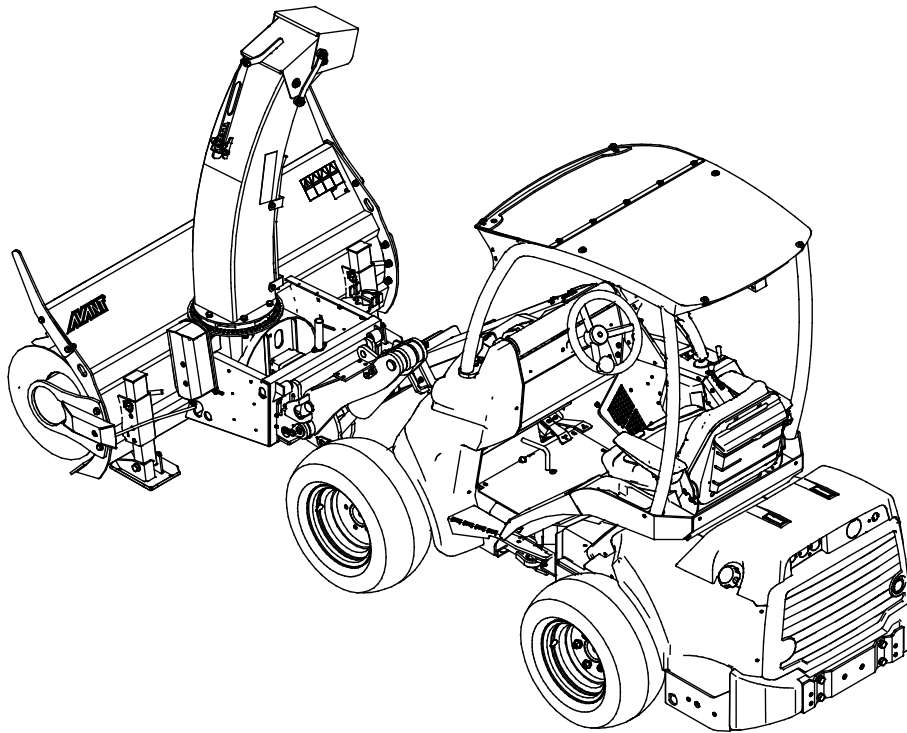
Cumpla con la normativa relativa al uso del equipo en vías públicas o espacios similares. Es posible que necesite matricular la minicargadora para circular por carretera, o contratar un seguro, o ambas cosas. El mero hecho de instalar el kit de luces de carretera en la minicargadora no garantiza que sea seguro ni legal utilizar el equipo en carreteras públicas Póngase en contacto con su distribuidor de Avant o con el organismo local pertinente para conocer todos los requisitos.

6.5 Uso

Uso del quitanieves:

1. Coloque el implemento en la posición de trabajo. El quitanieves ofrece los mejores resultados cuando se coloca un poco inclinado hacia delante o se mantiene ligeramente separado del suelo en posición vertical, como muestra la figura de abajo. De esta forma, el faldón del quitanieves recoge, por ejemplo, menos arena.

NOTA: El implemento está diseñado para apoyar sobre sus zapatas laterales.



2. Ponga en marcha el quitanieves colocando la palanca de control de los hidráulicos auxiliares en la posición de bloqueo, o utilizando los botones del joystick. Ponga en marcha el implemento desde el asiento del operario con el motor de la minicargadora a bajas revoluciones.

Durante el uso, eleve las RPM del motor y reduzca la velocidad de avance en función de las condiciones de trabajo.

El quitanieves requiere un caudal elevado de aceite hidráulico. Aunque dependerá del modelo de minicargadora, lo normal es que necesite utilizar la configuración de 2 bombas de los hidráulicos auxiliares y un régimen alto de RPM para lograr una descarga eficaz de la nieve.

3. No presione el quitanieves con fuerza contra el suelo porque esto afectaría a la capacidad de control de la minicargadora, ya que las ruedas delanteras de la minicargadora tienden a levantarse del suelo.

Si su minicargadora está equipada con sistema de flotación del brazo, sitúe el quitanieves en la posición de trabajo primero y, a continuación active el sistema de flotación.

AVISO

No utilice el quitanieves para empujar la nieve. Asegúrese de que el rotor esté en marcha.



ADVERTENCIA

Riesgo de parada brusca: conduzca a baja velocidad. Recuerde que la minicargadora puede detenerse de forma brusca si el implemento impacta con un obstáculo. La flotación del brazo no impedirá la parada brusca ni los daños potenciales al implemento derivados de la colisión con un obstáculo. Garantice la seguridad del área de trabajo antes de utilizar el equipo y abróchese siempre el cinturón de seguridad.

Flotación del brazo (equipamiento opcional para algunos modelos de minicargadora)

Si su minicargadora está equipada con la opción de flotación del brazo, se recomienda mantenerla activada. La flotación permite al implemento elevarse para adaptarse a la topografía del terreno.

Válvula de protección de la broca de alimentación

El quitanieves está equipado con una función que detendrá la broca cuando la fuerza necesaria para girarla sea demasiado alta. El objetivo de esta función es impedir que la broca sufra daños cuando, por ejemplo, un bloque grande de nieve o un objeto extraño entran en el quitanieves.

El implemento se pondrá en marcha de forma súbita al eliminar el atranque. Si el quitanieves se detiene repentinamente, párelo siguiendo el procedimiento de parada segura y compruebe si se ha producido algún atasco. Póngase en contacto con el servicio de mantenimiento para comprobar el funcionamiento del sistema si es necesario. El ajuste del sistema hidráulico del implemento solo debe realizarse en un punto de servicio autorizado de Avant.

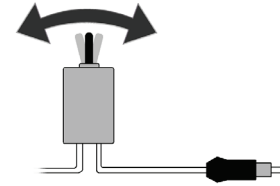
6.6 Uso de las funciones eléctricas del quitanieves

Control del tubo de descarga con el arnés eléctrico independiente:

El implemento se entrega con un arnés de cables con un interruptor de dos posiciones. Presione el interruptor en cualquier dirección para girar el tubo de descarga.

Este cable con interruptor solo puede utilizarse para controlar la rotación del tubo de descarga.

Instale el interruptor en un lugar de la cabina al que pueda acceder fácilmente, pero en el que no pueda accionar el interruptor de forma involuntaria.



Control del quitanieves con el sistema Opticontrol®:

O, si la minicargadora está equipada con el sistema Opticontrol® opcional, puede utilizar el joystick para controlar la rotación del tubo de descarga y la altura de descarga del quitanieves.

- Asegúrese de que el interruptor del modo Opticontrol® esté en posición de apagado en la minicargadora. Consulte la figura y el manual de operario de la cargadora.
- La rotación del tubo de descarga se controla con el interruptor número 2 y la altura de descarga con el interruptor número 3. El interruptor número 1 no se utiliza con el quitanieves.

El sistema Opticontrol® está recomendado en caso de uso frecuente o profesional del implemento. La funcionalidad del sistema Opticontrol® se puede incorporar al sistema existente con un kit de adaptación A437338. Consulte las instrucciones específicas sobre cómo adaptar el arnés de cables en las instrucciones del kit de adaptación.



Tabla 5. Funciones eléctricas del quitanieves

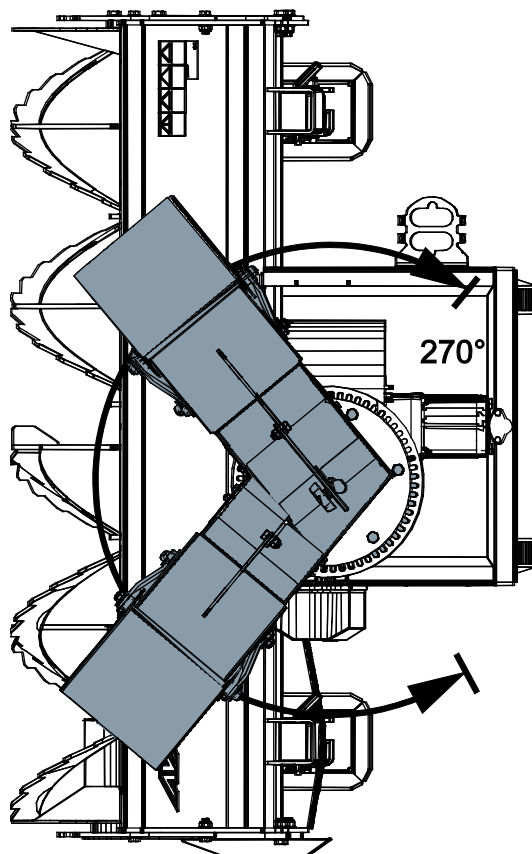
	Con arnés de cables	Con Opticontrol®
Modo Opticontrol	-	OFF
Puesta en marcha/parada del quitanieves	Palanca de hidráulicos auxiliares / botones	Palanca de hidráulicos auxiliares / botones
Rotación del tubo	Interruptor de dos posiciones	Interruptor n.º 2
Ajuste de altura de descarga	-	Interruptor n.º 3

6.6.1 Rotación del tubo de descarga

Para utilizar el tubo de descarga eléctrico, gire la llave de contacto a la posición de encendido para activar la toma eléctrica de la minicargadora. El tubo de descarga puede girar 270°, pero no directamente hacia la minicargadora (movimiento bloqueado). Asegúrese de que el tubo de descarga esté orientado hacia un lugar seguro en todo momento.

Si utiliza el interruptor eléctrico suministrado con el implemento, mantenga el interruptor al alcance o en su mano para poder redirigir el tubo de descarga de forma rápida si fuera necesario. Para evitar daños en el actuador de rotación del tubo de descarga, no deje la rotación activada permanentemente si el tubo de descarga está bloqueado o se ha quedado atascado por otros motivos.

La altura de la punta del tubo de descarga puede ajustarse de manera manual o eléctrica. Apriete el tubo firmemente en caso de ajuste manual.

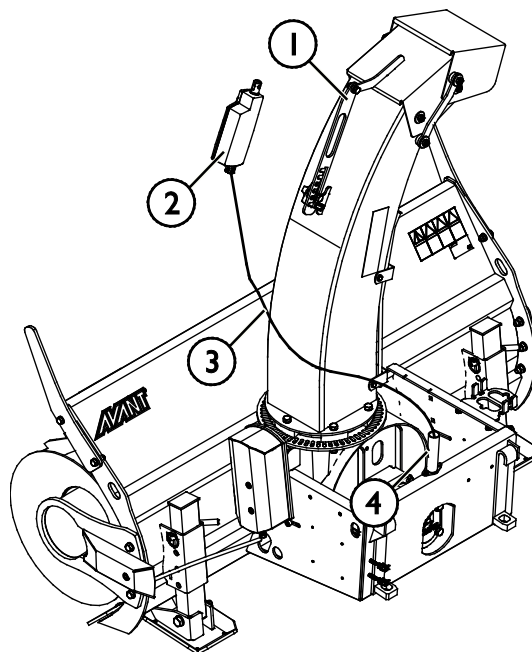
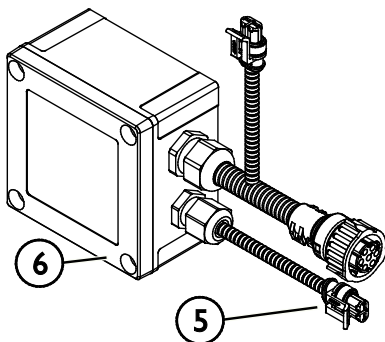


6.6.2 Ajuste eléctrico de altura de descarga (opcional)

Si el quitanieves viene equipado con ajuste eléctrico de la altura de descarga (A430172), la minicargadora debe estar equipada con el sistema Opticontrol.

Instalación

1. Sustituya el soporte mecánico (1) por el motor eléctrico A418325 (2).
2. Pase el cable (3) del motor eléctrico por un conducto (4) para evitar daños mecánicos.
3. Conecte el enchufe del motor eléctrico a la toma (5) de la caja de relés (6).

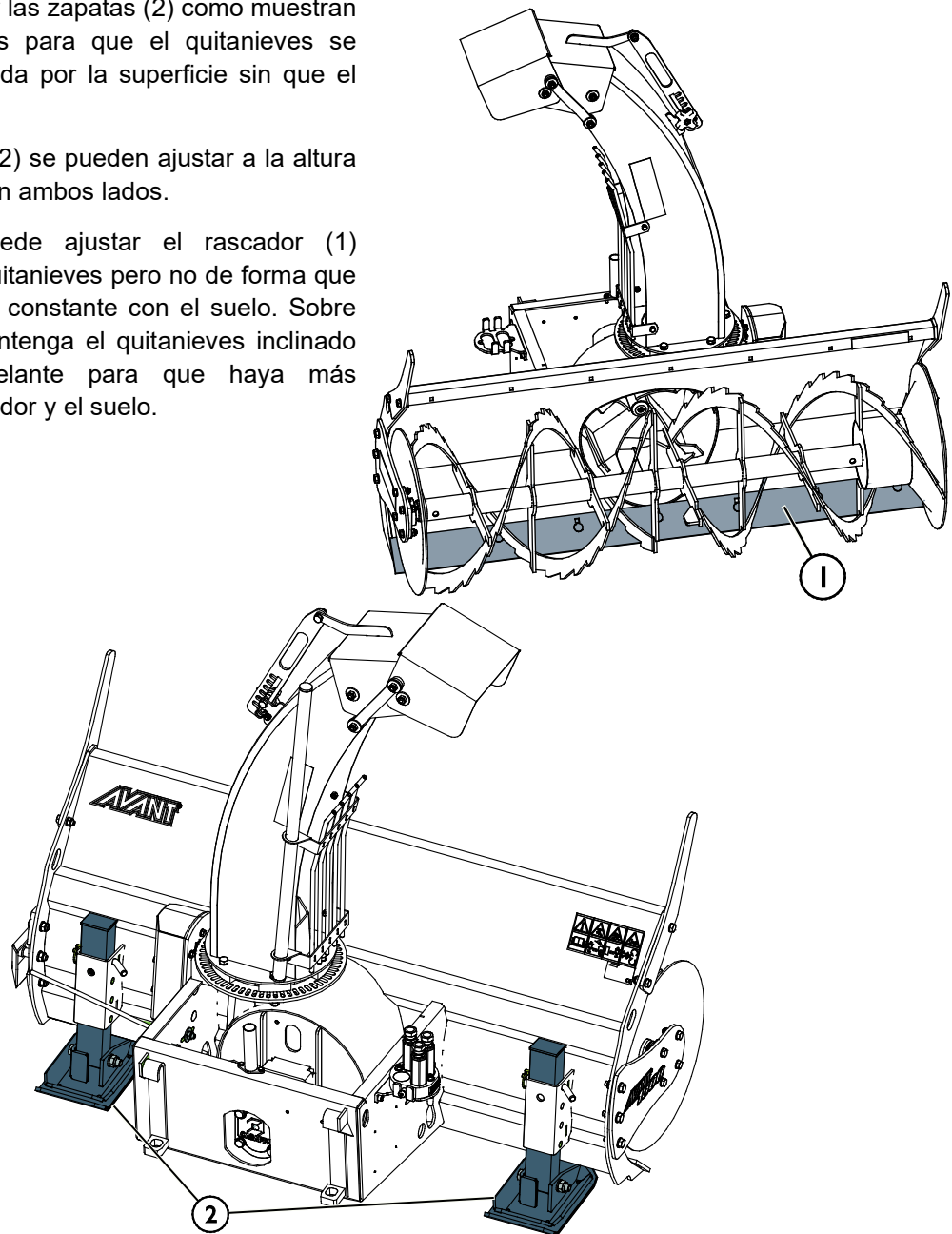


6.7 Placa del rascador y zapatas

Ajuste el rascador (1) y las zapatas (2) como muestran las figuras adyacentes para que el quitanieves se desplace de forma fluida por la superficie sin que el bastidor toque el suelo.

Las zapatas laterales (2) se pueden ajustar a la altura deseada, en paralelo en ambos lados.

Si es necesario, puede ajustar el rascador (1) instalado debajo del quitanieves pero no de forma que mantenga un contacto constante con el suelo. Sobre suelos irregulares, mantenga el quitanieves inclinado ligeramente hacia delante para que haya más distancia entre el rascador y el suelo.



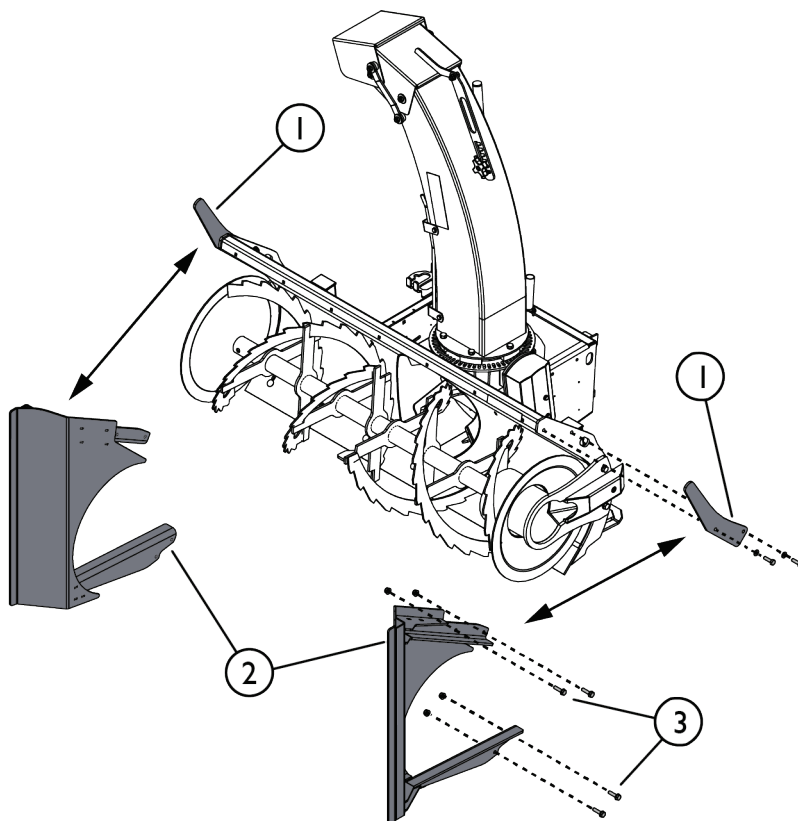
6.8 Extensiones de bastidor (opcional)

Las extensiones de bastidor A452678 se puede montar en los modelos de quitanieves 1150 y 1500. Este equipamiento ofrece la posibilidad de aumentar la anchura de trabajo.

Los quitanieves fabricados a partir de 2023 incorporan agujeros de montaje en el bastidor.

Instale las extensiones de bastidor de la siguiente forma:

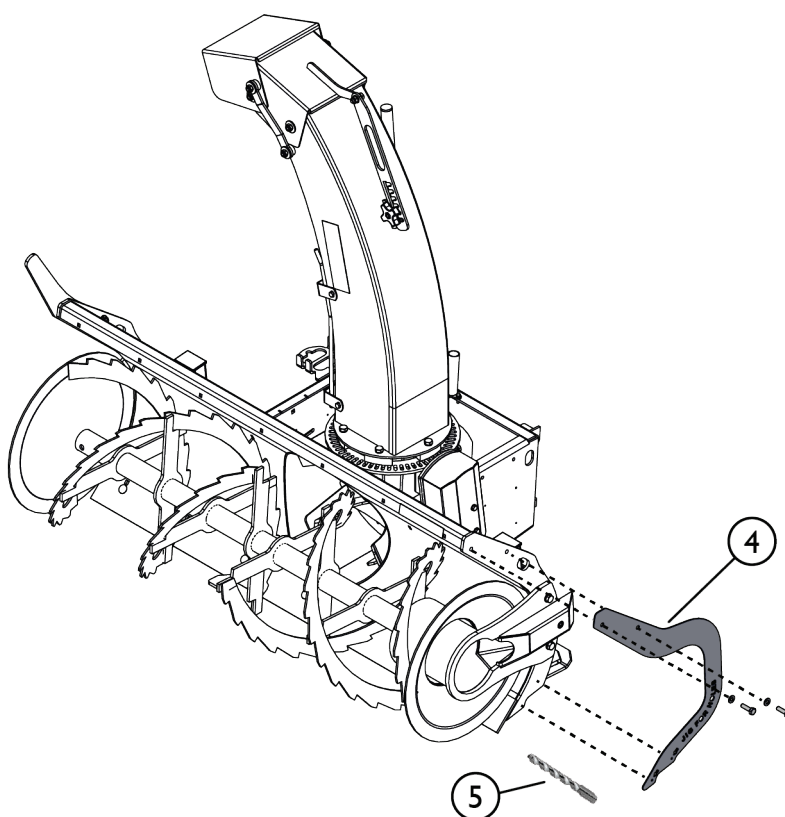
1. Retire los rascadores de nieve A426664 (1).
2. Fije las extensiones de bastidor (2) a ambos lados del quitanieves utilizando los agujeros existentes y los tornillos (3) incluidos. Apriete a un par de 47 Nm.



Si su quitanieves es anterior a 2023, utilice la plantilla (A453822) (incluida en la entrega) para realizar los agujeros.

Instale las extensiones de bastidor de la siguiente forma:

1. Retire los rascadores de nieve A426664 (1).
2. Coloque la plantilla (A453822) (4) como se indica en la figura.
3. Señale los lugares de los agujeros y retire la plantilla.
4. Taladre con una broca de 11 mm (5) los lugares señalados en ambos lados del quitanieves.
5. Fije las extensiones de bastidor (2) a ambos lados del quitanieves utilizando los agujeros y los tornillos (3) incluidos. Apriete a un par de 47 Nm.

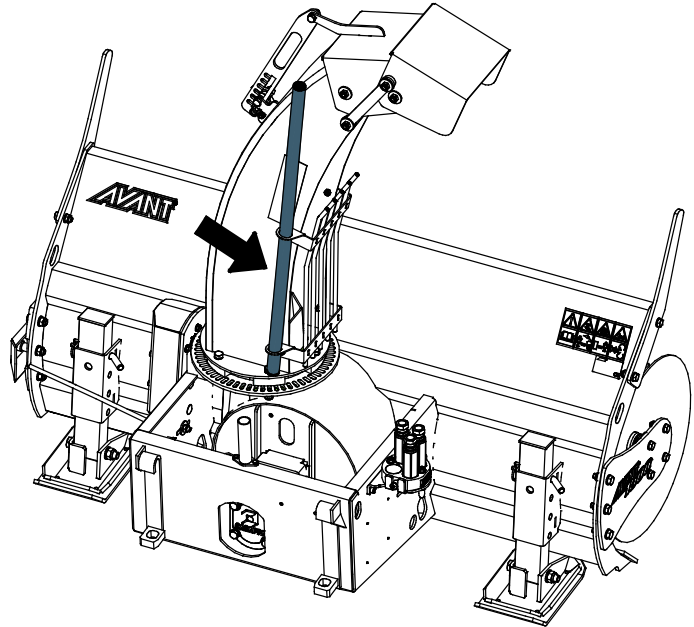


6.9 Eliminación de un atasco

En la mayoría de los casos, la obstrucción de la broca de alimentación se produce por culpa de la velocidad de avance. Si la broca no puede expulsar la nieve con la rapidez suficiente, reduzca la velocidad. Tanto el tipo de nieve como el caudal de aceite hidráulico (RPM del motor de la minicargadora) influyen en la obstrucción del tubo de descarga.

Utilice la herramienta de limpieza especial, identificada con una flecha en la figura adyacente, para eliminar el atasco. Nunca intente eliminar el atasco con las manos o los pies. Vuelva a colocar la herramienta de limpieza en su lugar de almacenamiento cuando termine.

Si el quitanieves se atasca o para de forma inesperada, pare el implemento siguiendo el procedimiento de parada segura e inspeccione el tubo de descarga. No golpee el quitanieves contra el suelo para desatrarcarlo ya que el implemento puede sufrir daños.



PELIGRO

Riesgo de enredo y corte: Nunca introduzca la mano en el tubo de descarga. Tenga en cuenta los peligros de enredo y corte que entraña el quitanieves. Nunca abandone el asiento del operario si el implemento está funcionando, o si puede ponerse en marcha de forma prevista. Pare siempre el quitanieves y la minicargadora siguiendo el procedimiento de parada segura antes de acercarse al implemento. Utilice siempre una herramienta adecuada para eliminar los atascos. Nunca introduzca las manos en el tubo de descarga ni intente desatascar la broca de alimentación con las manos o los pies.



ADVERTENCIA

Tenga presentes los peligros de enredo y aplastamiento, especialmente durante la eliminación de atascos. Si elimina un atasco sin desconectar primero los hidráulicos auxiliares de la minicargadora, la broca de alimentación y el rotor del soplador de descarga se pondrán en marcha de forma súbita y pueden provocar lesiones graves. Detenga siempre el implemento colocando la palanca de control de los hidráulicos auxiliares en la posición neutra antes de abandonar el asiento del operario, pare el motor de la minicargadora y libere la presión residual del sistema hidráulico.

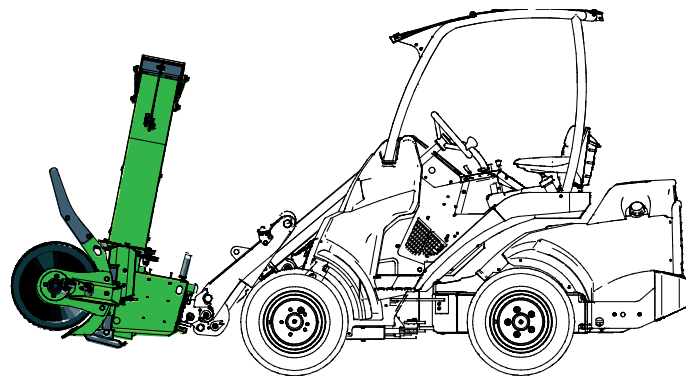


6.10 Posición de transporte



PRECAUCIÓN

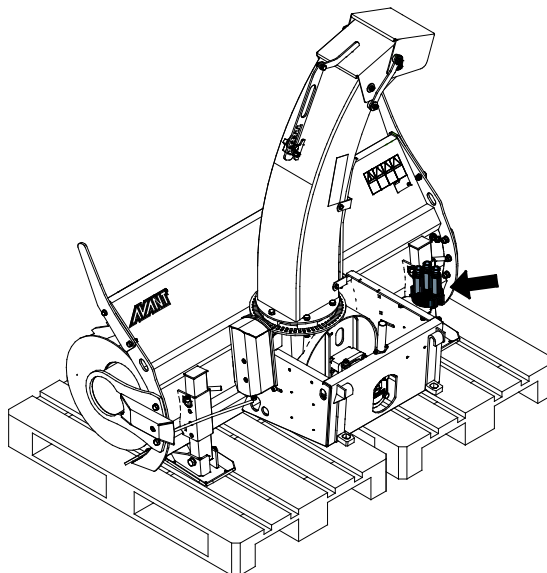
Riesgo de vuelco: mantenga la minicargadora estable. Transporte siempre el implemento lo más bajo y cerca posible del suelo. Mantenga el brazo telescópico retraído durante el transporte.



6.11 Almacenamiento del implemento

Desenganche y guarde el quitanieves sobre una superficie nivelada de forma que permanezca estable sobre sus dos soportes de apoyo debajo del implemento. El mejor lugar de almacenamiento del implemento sería un área protegida de la lluvia y de la luz directa del sol. Retire la mayor parte de la nieve del tubo de descarga, del rotor de descarga y del bastidor del quitanieves para que la nieve no provoque que el implemento se agarrote al derretirse y volver a congelarse.

- Durante el almacenamiento, no deje el implemento directamente en el suelo, en su lugar, deposítelo sobre tacos de madera o un palé, por ejemplo.
- Coloque el multiconector en su soporte como muestra la flecha en la figura de abajo. Nunca deje el conector hidráulico en el suelo.
- Asegure la estabilidad del quitanieves durante su almacenamiento. Está prohibido subirse encima del quitanieves.



Retoque la pintura donde sea necesario y aplique grasa al punto de engrase para evitar daños causados por el óxido. Engrase ligeramente la corona de rotación del tubo de descarga.

7. Mantenimiento y servicio técnico

El implemento ha sido diseñado para necesitar el mínimo mantenimiento posible. El mantenimiento continuo incluye limpieza y lubricación regulares, y la supervisión del estado del implemento. Debido al riesgo de aplastamiento generado por la caída de componentes de la máquina, todo el trabajo de mantenimiento debe realizarse con las partes móviles completamente bajadas y el implemento apoyado en horizontal contra el suelo.



PELIGRO

Riesgo de aplastamiento: nunca pase por debajo del implemento levantado.

Asegúrese de que el implemento esté bien apoyado durante todo el trabajo de mantenimiento. Nunca pase por debajo del implemento levantado. El brazo de la minicargadora puede descender inesperadamente durante el mantenimiento provocando lesiones graves por aplastamiento o impacto incluso con el motor parado. Todo el mantenimiento y revisiones deben realizarse con el implemento bajado hasta una posición segura.

7.1 Inspección de los componentes hidráulicos

Compruebe el estado de las mangueras y componentes hidráulicos una vez el motor se haya parado, se haya enfriado el sistema y se haya liberado la presión. No utilice el equipo si ha detectado una fuga en el sistema hidráulico del implemento o de la minicargadora. El líquido hidráulico expulsado puede penetrar la piel y producir lesiones graves. Acuda a un médico de inmediato en caso de que el líquido hidráulico penetre en la piel. Lávese minuciosamente cualquier parte del cuerpo que haya estado en contacto con el aceite hidráulico con agua y jabón. El líquido hidráulico también tiene un impacto ambiental nocivo y debe evitarse cualquier filtración al medio ambiente. Repare todas las fugas tan pronto como las detecte; una pequeña fuga puede aumentar de tamaño rápidamente. Utilice el implemento únicamente con el tipo de aceite hidráulico aceptado para el uso en las minicargadoras Avant.



PELIGRO

Riesgo de penetración de líquido a alta presión en la piel: libere la presión residual antes de realizar el mantenimiento. Nunca manipule componentes hidráulicos con el sistema hidráulico presurizado, ya que cualquier conexión podría romperse o soltarse y el aceite expulsado podría provocar lesiones graves. No utilice el equipo si ha detectado alguna avería en el sistema hidráulico.



Inspeccione visualmente si las mangueras contienen grietas o señales de abrasión. Si se observan signos de fugas junto a un componente, sitúe un trozo de cartón en el lugar donde se sospecha que hay una fuga. Nunca utilice las manos para detectar fugas. Supervise el desgaste de las mangueras y deje de utilizar la máquina si cualquier manguera carece de su capa exterior. Compruebe el trazado de las mangueras; ajuste las abrazaderas de tubo para evitar abrasión en las mangueras. Las mangueras tienen una vida útil limitada. Dependiendo de las condiciones de uso, todas las mangueras deben inspeccionarse detenidamente después de entre 3 y 5 años de uso, y sustituirse si es necesario.

Si detecta alguna avería, sustituya la manguera o componente hidráulicos y no utilice el equipo hasta concluir la reparación. Solicite los recambios necesarios a su distribuidor o servicio técnico autorizado más cercano de AVANT. Deje la reparación a técnicos de mantenimiento profesionales si carece del conocimiento y experiencia oportunos en sistemas hidráulicos y en el procedimiento de reparación segura.

7.2 Limpieza del implemento

Limpie el implemento con regularidad para impedir la acumulación de suciedad que posteriormente sea más difícil de retirar. Para la limpieza puede utilizar una hidrolavadora y detergente suave. No utilice solventes potentes ni dirija la pistola de presión directamente sobre los componentes hidráulicos o las etiquetas fijadas al implemento.

Después de cada uso, levante ligeramente el quitanieves del suelo y póngalo en marcha durante un momento a altas revoluciones para eliminar la nieve adherida. No golpee el quitanieves contra el suelo. Si el hielo acumulado dificulta el uso normal del quitanieves, descongele el implemento situándolo en un lugar cálido. El uso de productos químicos puede provocar daños en las mangueras hidráulicas. Aplique grasa al punto de engrase después de lavar el quitanieves. La limpieza del quitanieves después de cada uso ayudará a reducir la acumulación de hielo y nieve en la máquina.



ADVERTENCIA

Riesgo de estrangulación: El riesgo de estrangulación también persiste durante el mantenimiento. Siga siempre el procedimiento de parada segura antes de iniciar cualquier tarea de limpieza, mantenimiento, revisión o reparación.

7.3 Inspección de estructuras metálicas

Las estructuras metálicas del implemento también deben inspeccionarse con regularidad. Compruebe visualmente la presencia de daños e inspeccione los soportes de acople rápido y la zona circundante con detenimiento. No utilice el implemento si observa signos de deformación, grietas, rotura o cualquier otro tipo de daño.

Solo están permitidas las reparaciones con soldadura realizadas por soldadores profesionales. Si tiene que realizar una soldadura, emplee únicamente los métodos y aditivos adecuados para el acero usado en el implemento. Para más información sobre reparaciones, póngase en contacto con el servicio técnico más cercano.

7.4 Broca de alimentación y soplador de descarga

El rotor de la broca de alimentación y el soplador de descarga deben estar en equilibrio. Si percibe alguna vibración o ruido anómalos, es señal de desequilibrio. En caso de vibraciones, limpie y descongele los componentes en los que haya hielo y nieve compactada. El desequilibrio de los componentes puede provocar averías en los motores hidráulicos o los cojinetes. Si los componentes están dañados o la vibración persiste tras la limpieza, póngase en contacto con su punto de servicio AVANT más cercano.

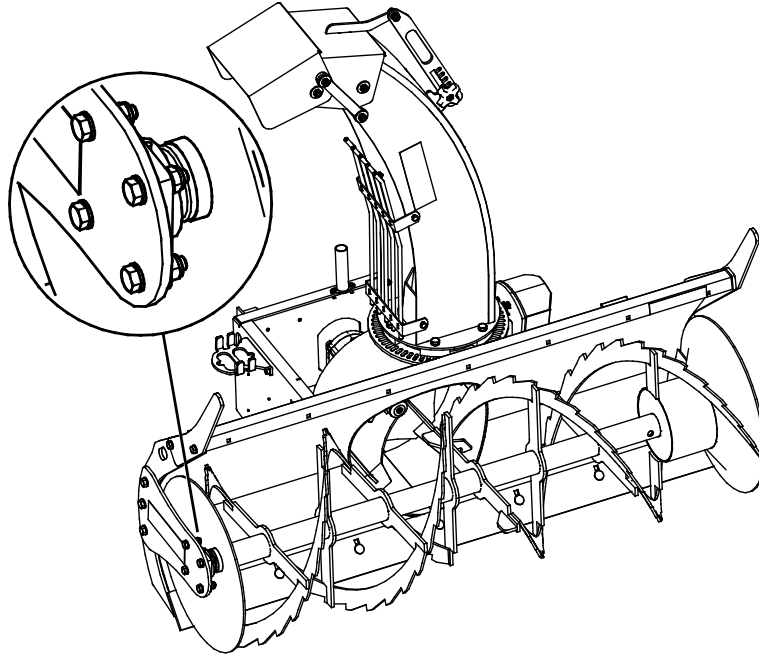
7.5 Rotación del tubo de descarga

La corona dentada del tubo de descarga puede engrasarse ligeramente sin abrir la estructura. El actuador del tubo de descarga es un motor eléctrico que tiene ningún mantenimiento. Los cojinetes del tubo de descarga se engrasan de forma permanente y normalmente no requieren mantenimiento. Los componentes eléctricos de la rotación del tubo de descarga y el ajuste de la punta del tubo de descarga no contienen piezas que pueda reparar el usuario.

7.6 Engrase

Aplice periódicamente una pequeña cantidad de grasa en el engrasador del cojinete. El intervalo de engrase depende en gran medida de las condiciones de trabajo pero debe engrasarse al menos cada 10 horas de uso.

Limpie el extremo del engrasador antes de engrasar y añada solo una pequeña cantidad de grasa por vez. El engrasador es un engrasador convencional R1/8". Sustitúyalo si está dañado.



8. Condiciones de la garantía

Avant Tecno Oy ofrece una garantía de un año (12 meses) a partir de la fecha de compra para el implemento que fabrica.

La garantía cubre los siguientes costes de reparación:

- Los costes de mano de obra estarán cubiertos cuando la reparación no se realice en la fábrica.
- La fábrica sustituya cualquier componente o consumible defectuoso.

La fábrica podría reembolsar el precio de los componentes que el cliente haya adquirido en casos especiales acordados por anticipado.

La garantía no cubre:

- El mantenimiento habitual y las piezas y consumibles necesarios para ello.
- Los daños causados por condiciones de trabajo o modos de uso inusuales, negligencia, cambios estructurales realizados sin el consentimiento de Avant Tecno Oy, el uso de piezas no originales o la falta de mantenimiento.
- Las consecuencias de una avería, como por ejemplo, la interrupción del trabajo u otros posibles daños adicionales.
- Los gastos de transporte y/o traslado asociados a la reparación.

FI	EY-vaatimustenmukaisuusvakuutus	Alkuperäinen kieliversio
SV	EG-försäkran om överensstämmelse	Originalversion
EN	EC Declaration of Conformity	Original language
ES	Declaración de conformidad CE	Traducción del documento original



Valmistaja / Tillverkare / Manufacturer / Fabricante
Osoite / Adress / Address / Dirección

AVANT TECNO OY
Ylötie 1
33470 YLÖJÄRVI,
FINLAND

Vakuutamme täten, että alla mainitut tuotteet täyttävät konedirektiivin turvallisuus- ja terveysvaatimukset (direktiivi 2006/42/EY muutoksineen). Seuraavia yhdenmukaistettuja standardeja on sovellettu /

Vi försäkrar härmed att nedan beskrivna produkter överensstämmer med hälso- och säkerhetskrav i EG-maskindirektiv (EG-direktiv 2006/42/EG som ändrat). Följande harmoniserade standarder har tillämpats /

We hereby declare that the products listed below are in conformity with the provisions of the Machinery Directive (directive 2006/42/EC as amended). The following harmonized standards have been applied:

Por medio de la presente, declaramos que los productos citados a continuación cumplen con las disposiciones de la Directiva sobre maquinaria (Directiva 2006/42/CE y sus enmiendas). Se han aplicado las siguientes normas armonizadas

SFS-EN ISO 12100, SFS-EN ISO 4413

Mallit / Modeller / Models / Modelos

Avant		
Hydraulitoiminen lumilinko; Avant-kuormaajan työlaite		
Hydraulisk snöfräs; arbetsredskap för Avant lastare	1150	A434731
Hydraulic snow blower; attachment for Avant loaders	1500	A428062
Quitanieves 1150/1500; implemento para minicargadoras Avant		



9.1.2023 Ylöjärvi, Finland

Jani Käkelä,
Toimitusjohtaja / Verkställande direktör /
CEO / Director general



AVANT[®]